

**ГОСТ 6942—98**

**МЕЖГОСУДАРСТВЕННЫЙ СТАНДАРТ**

---

**ТРУБЫ ЧУГУННЫЕ КАНАЛИЗАЦИОННЫЕ  
И ФАСОННЫЕ ЧАСТИ К НИМ**

**Технические условия**

**Издание официальное**

**МЕЖГОСУДАРСТВЕННАЯ НАУЧНО-ТЕХНИЧЕСКАЯ КОМИССИЯ  
ПО СТАНДАРТИЗАЦИИ, ТЕХНИЧЕСКОМУ НОРМИРОВАНИЮ  
И СЕРТИФИКАЦИИ В СТРОИТЕЛЬСТВЕ  
(МНТКС)  
Москва**

### Предисловие

- 1 РАЗРАБОТАН Научно-исследовательским институтом санитарной техники (НИИСантехники) Российской Федерации  
ВНЕСЕН Госстроем России
- 2 ПРИНЯТ Межгосударственной научно-технической комиссией по стандартизации, техническому нормированию и сертификации в строительстве (МНТКС) 12 ноября 1998 г.

За принятие проголосовали

Наименование государства	Наименование органа государственного управления строительством
Республика Армения	Министерство градостроительства Республики Армения
Республика Казахстан	Комитет по жилищной и строительной политике при Министерстве энергетики, индустрии и торговли Республики Казахстан
Кыргызская Республика	Государственная инспекция по архитектуре и строительству при Правительстве Кыргызской Республики
Республика Молдова	Министерство территориального развития, строительства и коммунального хозяйства Республики Молдова
Российская Федерация	Госстрой России
Республика Таджикистан	Госстрой Республики Таджикистан

- 3 ВЗАМЕН ГОСТ 6942.0—80 — ГОСТ 6942.24—80, ГОСТ 4.227—83.
- 4 ВВЕДЕН В ДЕЙСТВИЕ с 1 января 1999 г. в качестве государственного стандарта Российской Федерации постановлением Госстроя России от 31.12.98 г. № 31.

**Настоящий стандарт не может быть полностью или частично воспроизведен, тиражирован и распространен в качестве официального издания на территории Российской Федерации без разрешения Госстроя России**

**Содержание**

1 Область применения .....	1
2 Нормативные ссылки .....	1
3 Сортамент .....	2
4 Типы, конструкции и размеры .....	6
5 Технические требования .....	36
6 Правила приемки .....	38
7 Методы контроля .....	39
8 Транспортирование и хранение .....	41
9 Указания по монтажу и эксплуатации .....	42
10 Гарантии изготовителя .....	42

МЕЖГОСУДАРСТВЕННЫЙ СТАНДАРТ

---

ТРУБЫ ЧУГУННЫЕ КАНАЛИЗАЦИОННЫЕ  
И ФАСОННЫЕ ЧАСТИ К НИМ

Технические условия

CAST IRON WASTE PIPES AND FITINGS

Specifications

---

Дата введения 1999-01-01

## 1 Область применения

Настоящий стандарт распространяется на чугунные канализационные трубы и фасонные части к ним, предназначенные для систем внутренней канализации зданий.

Обязательные требования к качеству продукции изложены в: 5.1; 5.2.2 — 5.2.4; 5.2.7; 5.2.8; 5.3.1; 5.3.2.

## 2 Нормативные ссылки

В настоящем стандарте использованы ссылки на следующие стандарты:

ГОСТ 164—90 Штангенрейсмасы. Технические условия

ГОСТ 166—89 Штангенциркули. Технические условия

ГОСТ 1412—85 Чугун с пластинчатым графитом для отливок.

Марки

ГОСТ 9812—74 Битумы нефтяные изоляционные. Технические условия

ГОСТ 11506—73 Битумы нефтяные. Метод определения температуры размягчения по кольцу и шару

ГОСТ 15150—69 Машины, приборы и другие технические изделия. Исполнения для различных климатических районов. Категории, условия эксплуатации, хранения и транспортирования в части воздействия климатических факторов внешней среды

ГОСТ 6942—98

ГОСТ 18510—87 Бумага писчая. Технические условия

ГОСТ 26358—84 Отливки из чугуна. Общие технические условия


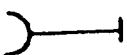
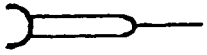
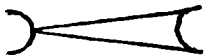

ГОСТ 26598—85 Контейнеры и средства пакетирования в строительстве. Общие технические условия

ГОСТ 26645—85 Отливки из металлов и сплавов. Допуски размеров, массы и припуски на механическую обработку.







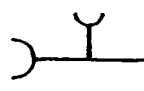
### 3 Сортамент

3.1 Сортамент труб и фасонных частей должен соответствовать указанному в таблице 1.

Т а б л и ц а 1


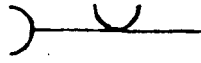





Наименование	Условные проходы, мм		Условное обозначение	
	$D_y$	$d_y$	графическое	буквенное
Трубы	50	—		ТЧК- $D_y$ - $L$
	100	—		
	150	—		
Патрубки	50	—		П- $D_y$ - $L$
	100	—		
	150	—		
Патрубки компенсационные	100	—		ПК- $D_y$
	150	—		
Патрубки переходные	50/100	—		ПП- $D_1 \times D_y$
	100/150	—		
Колена	50	—		К- $D_y$
	100	—		
	150	—		

Продолжение таблицы 1




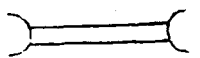
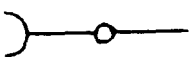
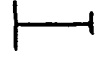

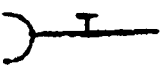
Наименование	Условные проходы, мм		Условное обозначение	
	$D_y$	$d_y$	графическое	буквенное
Колена низкие	100	—		КН-100
Отводы 110° и 120°	50 100	— —		О 110°- $D_y$ или О 120°- $D_y$
Отводы 135°	50 100 150	— — —		О 135°- $D_y$
Отводы 150°	50 100 100Д 150	— — — —		О 150°- $D_y$
Отводы-тройники приборные	100	50		ОТПр-100×50 или ЛОТПр-100×50
Отступы	50 100 150	— — —		ОТС- $D_y$
Тройники прямые	50 100 100 100 100 150 150 150	50 50 100 100К 100Д 50 100 150		ТП- $D_y \times d_y$

## ГОСТ 6942—98

## Продолжение таблицы 1

Наименование	Условные проходы, мм		Условное обозначение	
	$D_y$	$d_y$	графическое	буквенное
Тройники прямые компенсационные	100 150	50 50		ТПК- $D_y \times d_y$
Тройники прямые низкие	100	100		ТН-100 × 100
Тройники прямые переходные	100/50	100		ТПР-100/50×100
Тройники прямые переходные низкие	100/50	100		ТПРН-100/50×100
Тройники косые 45° и 60°	50 100 100 150 150 150	50 50 100 50 100 150		ТК45°- $D_y \times d_y$ и ТК60°- $D_y \times d_y$
Крестовины прямые	50 100 100 150 150	50 50 100 50 100		КП- $D_y \times d_y$
Крестовины прямые со смещенной осью отвода	100	50/100		КПС- $D_y \times d_y$

Окончание таблицы 1

Наименование	Условные проходы, мм		Условное обозначение	
	$D_y$	$d_y$	графическое	буквенное
Крестовины косые 45° и 60°	50	50		КК45°- $D_y \times d_y$ и КК60°- $D_y \times d_y$
	100	50		
	100	100		
	150	50		
	150	100		
Крестовины двухплоскостные	100	100; 50		КД- $D_y \times d_y \times d_y$ ЛКД- $D_y \times d_y \times d_y$
	150	100; 50		
Муфты	50	—		Мф- $D_y$
	100	—		
	150	—		
Муфты подвижные	50	—		МфН- $D_y$
	100	—		
	150	—		
Ревизии	50	—		Р- $D_y$
	100	—		
	150	—		
Заглушка	50	—		З- $D_y$
	100	—		
	150	—		
Отводы-тройники переходные	100	50		ОТП-100×50
Прочистки	100	—		Пр- $D_y$
	150	—		



#### 4 Типы, конструкции и размеры

##### 4.1 Трубы

4.1.1 Конструкция и размеры труб должны соответствовать указанным на рисунке 1 и в таблице 2.

Допускается по согласованию между потребителем и предприятием-изготовителем изготовление труб без раструбов и поставка их в комплекте с муфтами МФ. Длина таких труб может отличаться от указанной в таблице.

Пример условного обозначения трубы чугунной канализационной  $D_y = 100$  мм,  $L = 2000$  мм:

ТЧК-100-2000 ГОСТ 6942—98

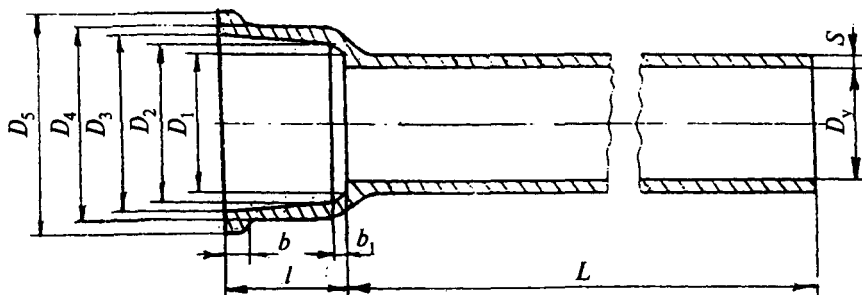


Рисунок 1

Т а б л и ц а 2

Размеры в миллиметрах

Условный проход $D_y$	Строительная длина $L$	$D_1$	$D_2$	$D_3$	$D_4$	$D_5$	$S$	$l$	$b$	$b_1$	Масса, кг
50	750										4,5
	1000	65	72	76	86	96	4,0	50	10	8	5,8
	2000										11,0
100	750										10,5
	1000										13,9
	1250										16,1
	2000	118	123	127	138	151	4,5	55	10	10	24,9
	2100										26,0
	2200										27,1

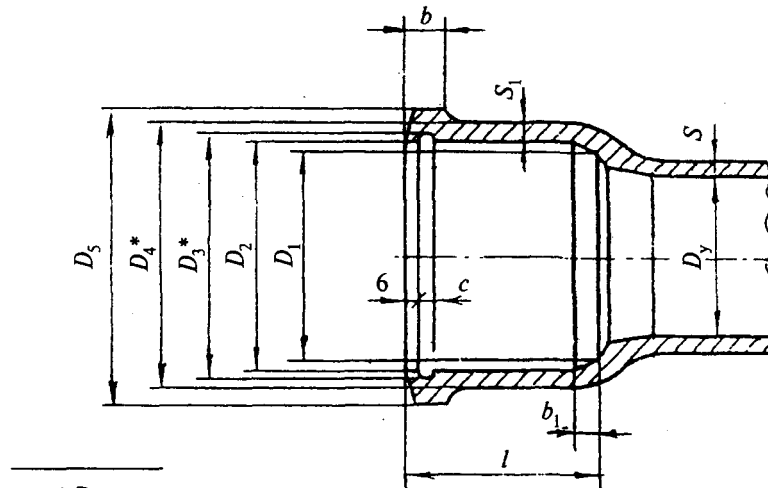
## Окончание таблицы 2

Условный проход $D_y$	Строительная длина $L$	$D_1$	$D_2$	$D_3$	$D_4$	$D_5$	$S$	$l$	$b$	$b_1$	Масса, кг
150	750										15,7
	1000										20,7
	2000										39,6
	2100	168	176	180	192	206	5,0	60	10	12	41,5
	2200										43,4

## 4.2 Раструбы и хвостовики фасонных частей

4.2.1 Раструбы фасонных частей изготавливают четырех типов: I, II, III, IV.

4.2.2 Конструкция и размеры раструбов типа I должны соответствовать указанным на рисунке 2 и в таблице 3, типа II — на рисунке 3 и таблице 4, типа III — на рисунке 4 и типа IV — на рисунке 5. Размеры даны без учета антикоррозионного покрытия. Допускается вариант изготовления раструбов типов I, II, IV без кольцевой канавки на внутренней поверхности раструбов.



\* Размеры для справок

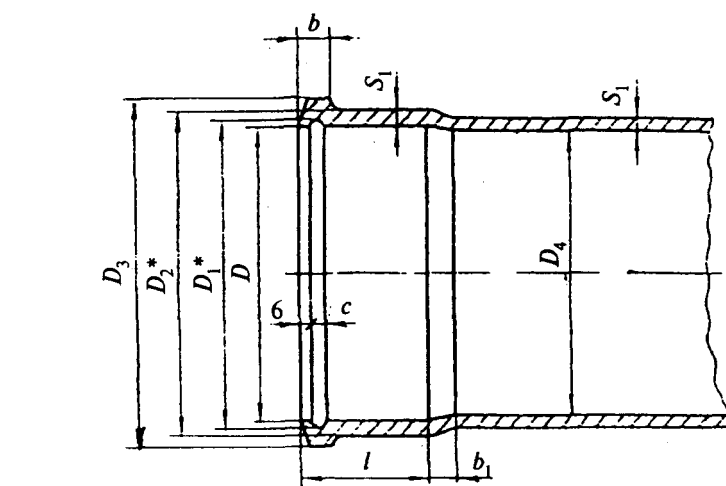
Рисунок 2

ГОСТ 6942—98

Т а б л и ц а 3

В миллиметрах

Условный проход $D_y$	$D_1$	$D_2$	$D_3$	$D_4$	$D_5$	$b$	$b_1$	$S$	$S_1$	$l$ мин.	$c$
50	65	72	76	81	90	13	8	4,0	4,5	55	10
100	118	123	128	133	145	14	10	4,5	5,0	55	10
150	168	176	182	187	202	15	12	5,0	5,5	55	10



\* Размеры для справок

Рисунок 3

Т а б л и ц а 4

В миллиметрах

Условный проход $D_y$	$D$	$D_1$	$D_2$	$D_3$	$D_4$	$b$	$b_1$	$l$ мин.	$c$	$S_1$
50	72	76	81	90	67	13	8	55	9	4,5
100	123	128	133	145	118	14	10	55	10	5,0
150	176	182	187	202	170	15	12	55	12	5,5

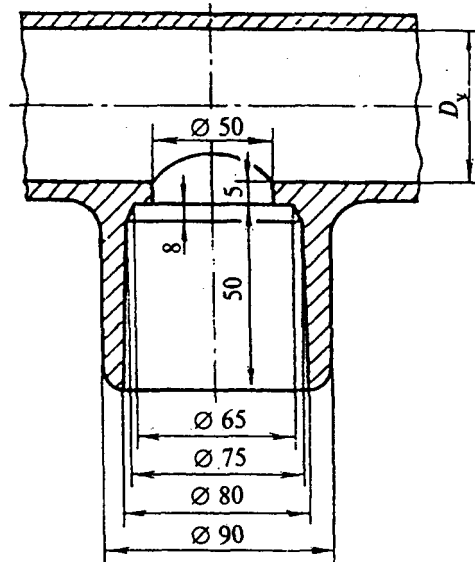
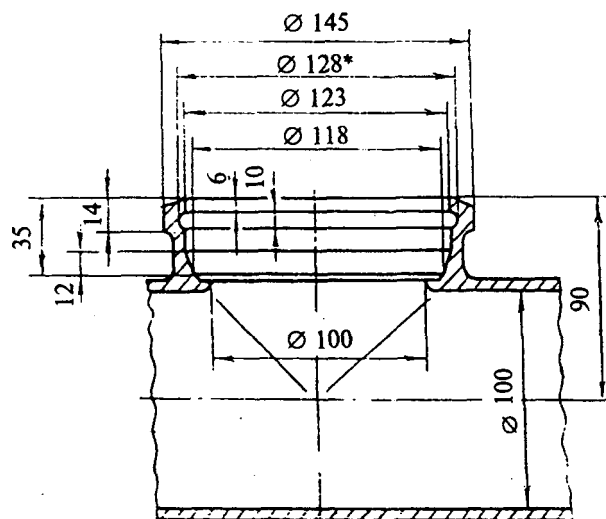


Рисунок 4



\* Размеры для справок

Рисунок 5

ГОСТ 6942—98

4.2.3 Конструкция и размеры хвостовиков фасонных частей должны соответствовать указанным на рисунке 6 и в таблице 5.

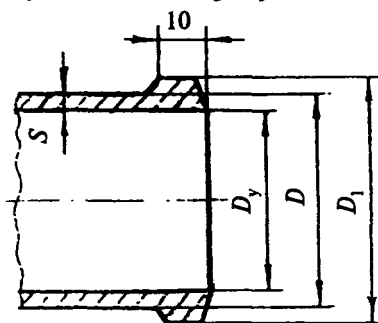


Рисунок 6

Т а б л и ц а 5

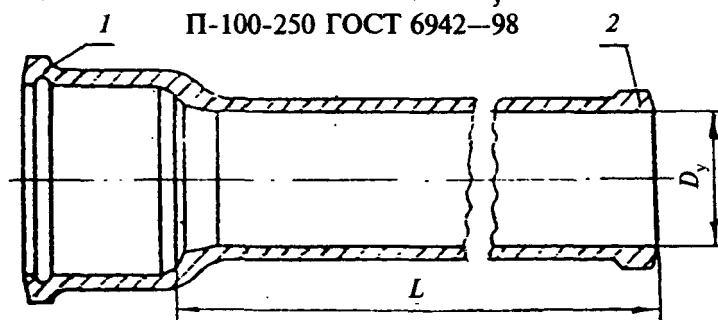
В миллиметрах

Условный проход $D_y$	$D$	$D_1$	$S$
50	58	62	4,0
100	109	114	4,5
150	160	164	5,0

### 4.3 Патрубки

4.3.1 Конструкция и размеры патрубков должны соответствовать указанным на рисунке 7 и в таблице 6.

Пример условного обозначения патрубка  $D_y = 100$  мм,  $L = 250$  мм;



1 — раструб типа 1; 2 — хвостовик

Рисунок 7

Т а б л и ц а 6

Размеры в миллиметрах

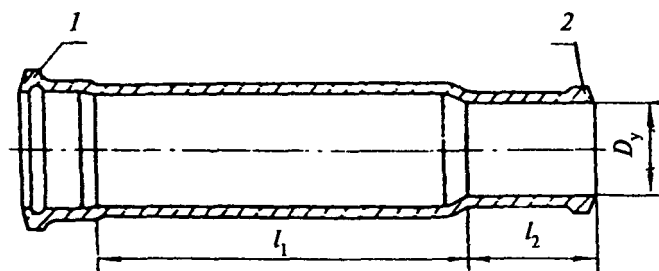
Условный проход $D_y$	Строительная длина $L$	Масса, кг
50	250	2,0
	350	2,5
	400	2,8
100	200	3,8
	250	4,4
	350	5,7
150	400	8,8

**4.4 Патрубки компенсационные**

4.4.1 Конструкция и размеры компенсационных патрубков должны соответствовать указанным на рисунке 8 и в таблице 7.

Пример условного обозначения патрубка компенсационного  $D_y = 100$  мм:

ПК-100 ГОСТ 6942—98



1 — раструб типа II; 2 — хвостовик

Рисунок 8

Т а б л и ц а 7

Размеры в миллиметрах

Условный проход $D_y$	$l_1$	$l_2$	Масса, кг
100	130	80	4,5
100	370	80	8,4
150	130	80	6,5
150	380	80	12,8

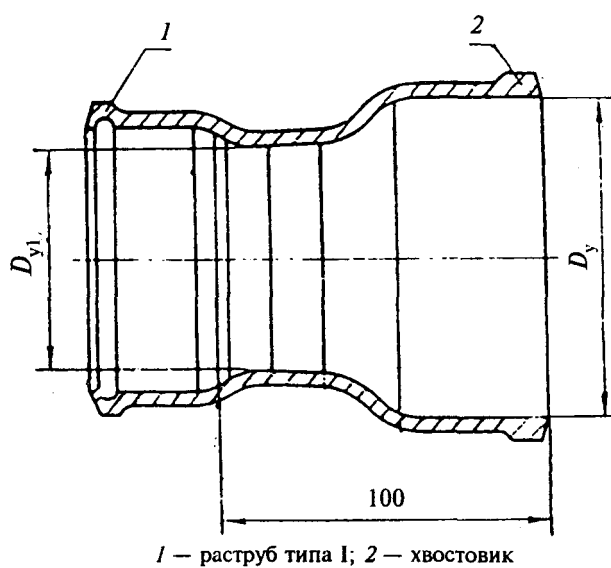
ГОСТ 6942—98

#### 4.5 Патрубки переходные

4.5.1 Конструкция и размеры переходных патрубков должны соответствовать указанным на рисунке 9 и в таблице 8.

Пример условного обозначения патрубка переходного  $D_{y1}=50$  мм и  $D_y = 100$  мм:

ПП-50/100 ГОСТ 6942—98



1 — раструб типа I; 2 — хвостовик

Рисунок 9

Таблица 8

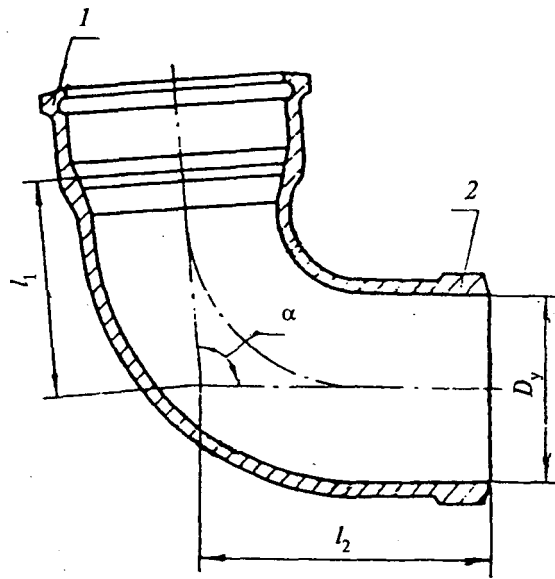
Условный проход, мм		Масса, кг
$D_y$	$D_{y1}$	
100	50	1,85
150	100	3,2

#### 4.6 Колена

4.6.1 Конструкция и размеры колен должны соответствовать указанным на рисунке 10 и в таблице 9.

Пример условного обозначения колена  $D_y = 100$  мм;

К-100 ГОСТ 6942—98



$\alpha = 92^\circ 30' \pm 1'30''$ ; 1 — раструб типа I; 2 — хвостовик

Рисунок 10

Т а б л и ц а 9

Размеры в миллиметрах

Условный проход $D_y$	$l_1$	$l_2$	Масса, кг
50	57	130	2,0
100	85	150	4,9
150	125	180	7,5



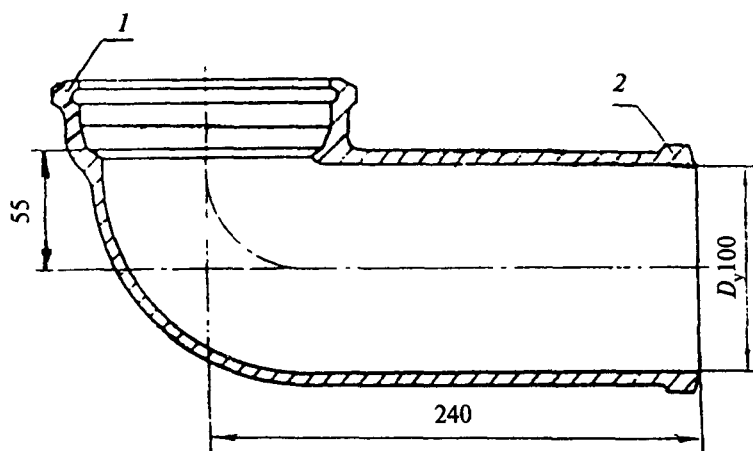
ГОСТ 6942—98

#### 4.7 Колена низкие

4.7.1 Конструкция и размеры колен низких должны соответствовать указанным на рисунке 11. Масса колена низкого 3,4 кг.

Условное обозначение колена низкого:

КН-100 ГОСТ 6942—98



1 — раструб типа IV; 2 — хвостовик

Рисунок 11

#### 4.8 Отводы 110° и 120°

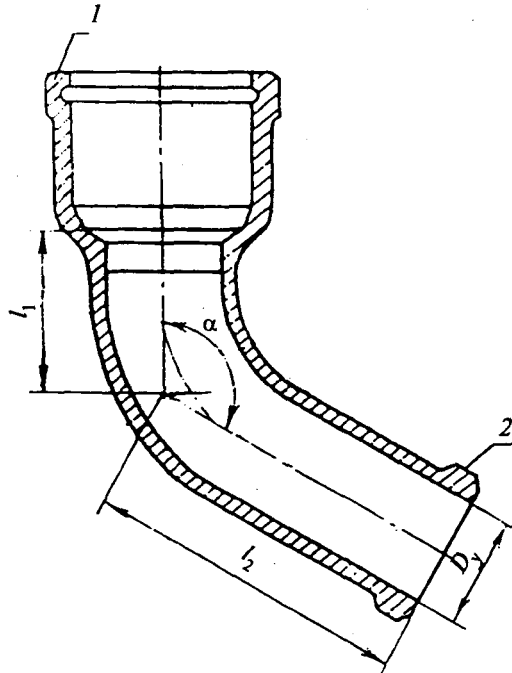
4.8.1 Конструкция и размеры отводов должны соответствовать указанным на рисунке 12 и в таблицах 10 и 11.

Пример условного обозначения отвода с  $\alpha = 120^\circ$  и  $D_y = 50$  мм:

О 120°-50 ГОСТ 6942—98

То же, с  $\alpha = 150^\circ$  и  $D_y = 100$ Д (удлиненный) мм:

О 150°-100Д ГОСТ 6942—98



1 — раструб типа 1; 2 — хвостовик

Рисунок 12

Т а б л и ц а 10

Размеры в миллиметрах

Условный проход $D_y$	$l_1$	$l_2$	Масса, кг
При $\alpha = 110^\circ \pm 1^\circ 30'$			
50	65	135	1,8
100	75	150	4,1
При $\alpha = 120^\circ \pm 1^\circ 30'$			
50	55	125	1,7
100	65	140	3,6

ГОСТ 6942—98

Т а б л и ц а 11

Размеры в миллиметрах

Условный проход $D_y$	$l_1$	$l_2$	Масса, кг
При $\alpha = 135^\circ \pm 1^\circ 30'$			
50	50	115	1,6
100	55	125	3,5
150	100	165	5,4
При $\alpha = 150^\circ \pm 1^\circ 30'$			
50	60	130	1,8
100	115	175	5,0
100Д	115	275	6,0
150	65	125	6,1

#### 4.9 Отводы-тройники приборные

4.9.1 Отводы-тройники приборные изготавливают в двух исполнениях: правом и левом.

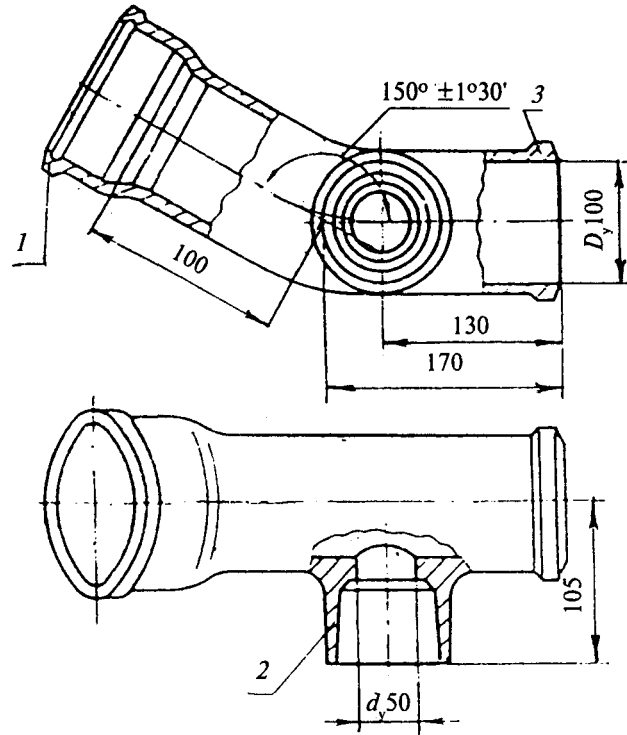
4.9.2 Конструкция и размеры отводов-тройников приборных должны соответствовать указанным на рисунке 13. Масса отвода-тройника 7,0 кг.

Условное обозначение отвода-тройника приборного в правом исполнении:

ОТПр ГОСТ 6942—98

То же, в левом исполнении:

ЛОТПр ГОСТ 6942—98



1 — раструб типа I; 2 — раструб типа III; 3 — хвостовик

Рисунок 13

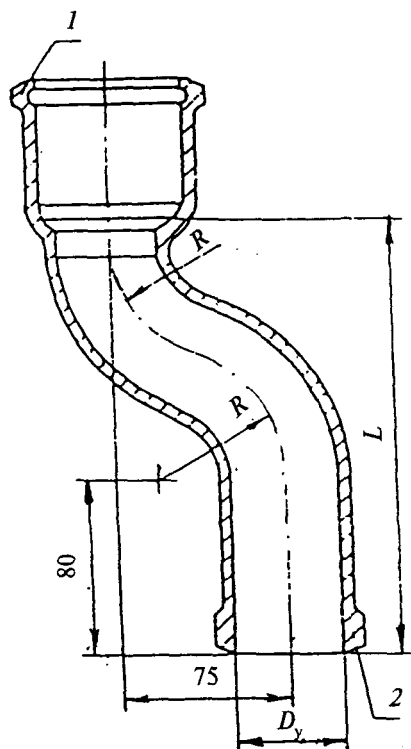
#### 4.10 Отступы

4.10.1 Конструкция и размеры отступов должны соответствовать указанным на рисунке 14 и в таблице 12.

Пример условного обозначения отступа  $D_y = 100$  мм:

ОТС-100 ГОСТ 6942—98

ГОСТ 6942—98



1 — раструб типа I; 2 — хвостовик

Рисунок 14

Т а б л и ц а 12

Размеры в миллиметрах

Условный проход $D_y$	$L$	$R$	Масса, кг
50	210	60	2,1
100	250	85	5,0
150	250	90	8,0

#### 4.11 Тройники прямые

4.11.1 Конструкция и размеры тройников прямых должны соответствовать указанным на рисунке 15 и в таблице 13.

Пример условного обозначения тройника прямого  $D_y = 50$  мм и  $d_y = 50$  мм:

ТП-50x50 ГОСТ 6942—98

То же, длинного,  $D_y = 100$  мм и  $d_y = 100Д$  мм:

ТП-100x100Д ГОСТ 6942—98

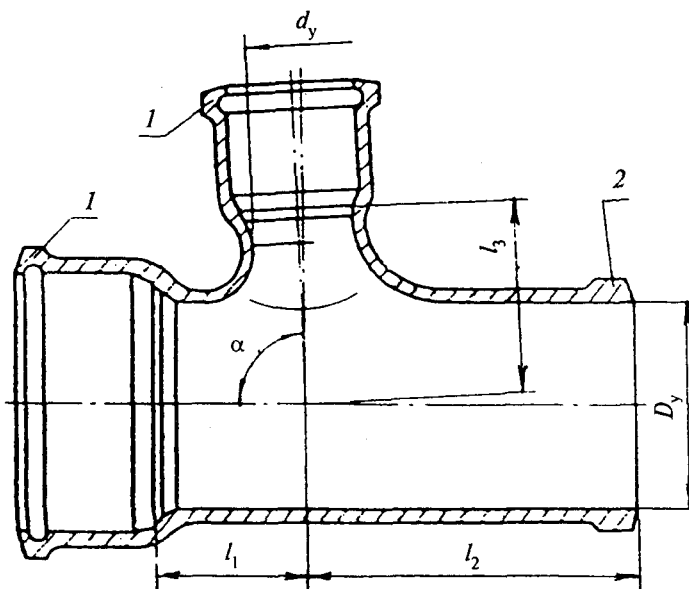


Рисунок 15

$\alpha = 87^{\circ}30' \pm 1^{\circ}30'$ ; 1 — раструб типа 1; 2 — хвостовик

ГОСТ 6942—98

Т а б л и ц а 13

Размеры в миллиметрах

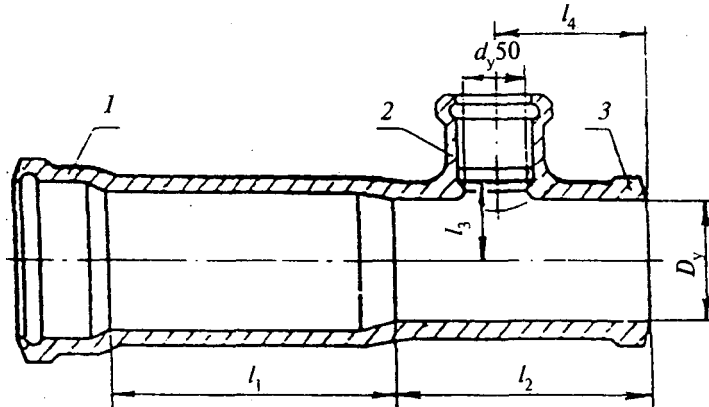
Условный проход		$l_1$	$l_2$	$l_3$	Масса, кг
$D_y$	$d_y$				
50	50	40	120	40	2,4
100	50	40	120	65	4,2
	100	70	145	70	6,0
	100Д	95	220	150	8,3
150	50	40	125	90	6,0
	100	70	155	95	7,5
	150	95	170	95	10,0

#### 4.12 Тройники прямые компенсационные

4.12.1 Конструкция и размеры тройников прямых компенсационных должны соответствовать указанным на рисунке 16 и в таблице 14.

Пример условного обозначения тройника прямого компенсационного  $D_y = 100$  мм,  $d_y = 50$  мм:

ТПК-100x50 ГОСТ 6942—98



1 — раструб типа II; 2 — раструб типа I; 3 — хвостовик

Рисунок 16

Т а б л и ц а 14

Размеры в миллиметрах

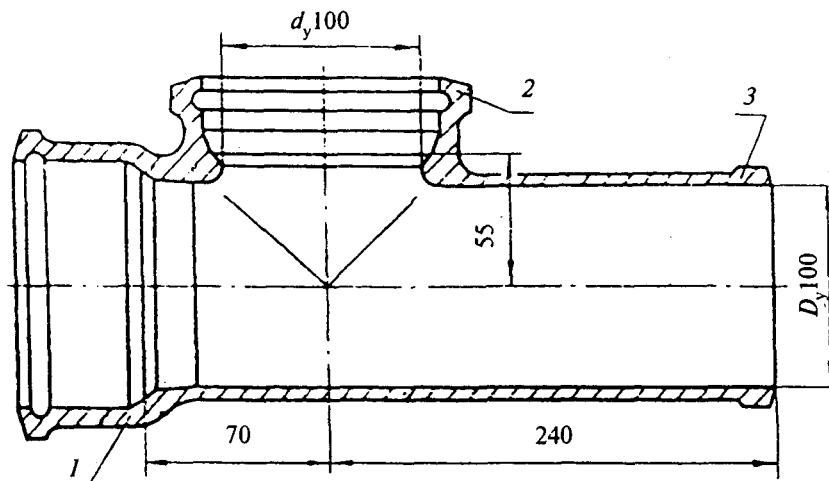
Условный проход $D_y$	$l_1$	$l_2$	$l_3$	$l_4$	Масса, кг
100	320	160	55	125	9,0
150	330	165	80	130	14,0

**4.13 Тройники прямые низкие**

4.13.1 Конструкция и размеры тройников прямых низких должны соответствовать указанным на рисунке 17. Масса тройника 5,8 кг.

Условное обозначение тройника прямого низкого:

ТН-100х100 ГОСТ 6942—98



1 — раструб типа I; 2 — раструб типа IV; 3 — хвостовик

**Рисунок 17**



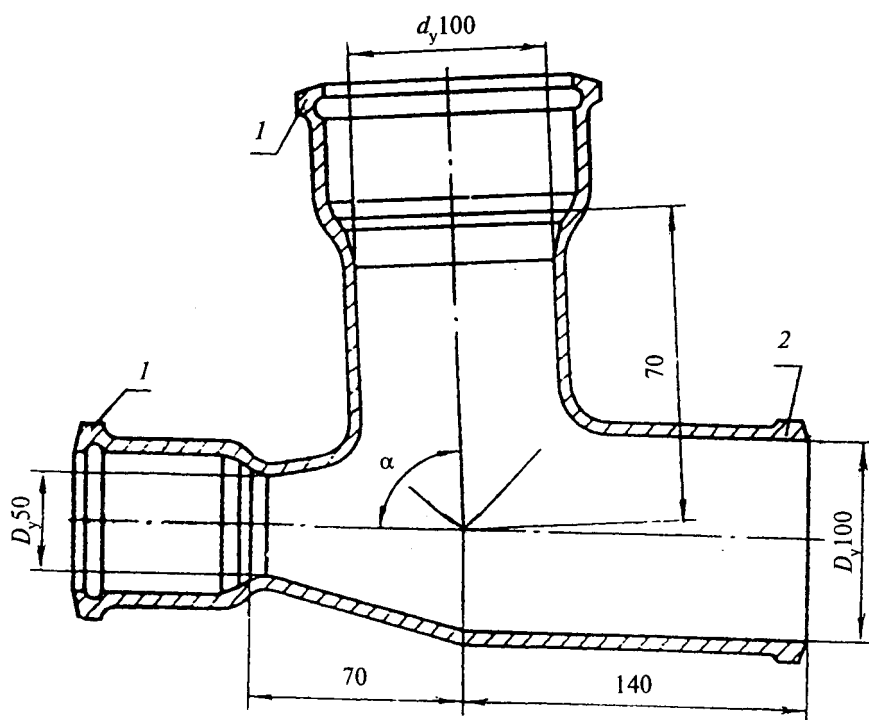
ГОСТ 6942—98

#### 4.14 Тройники прямые переходные

4.14.1 Конструкция и размеры тройников прямых переходных должны соответствовать указанным на рисунке 18. Масса тройника 6,8 кг.

Условное обозначение тройника прямого переходного:

ТПР-100/50х100 ГОСТ 6942—98



$\alpha = 87^{\circ}30' \pm 1^{\circ}30'$ ; 1 — раструб типа I; 2 — хвостовик

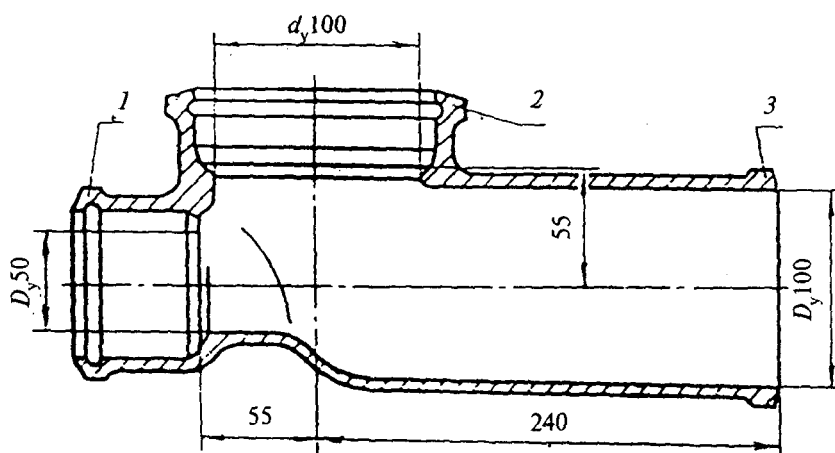
Рисунок 18

#### 4.15 Тройники прямые переходные низкие

4.15.1 Конструкция и размеры тройников прямых переходных низких должны соответствовать указанным на рисунке 19. Масса тройника 4,7 кг.

Условное обозначение тройника прямого переходного низкого:

ТПРН-100/50x100 ГОСТ 6942—98



1 — раструб типа I; 2 — раструб типа IV; 3 — хвостовик

Рисунок 19

#### 4.16 Тройники косые

4.16.1 Конструкция и размеры тройников косых должны соответствовать указанным на рисунке 20 и в таблице 15.

Пример условного обозначения тройника косого с  $\alpha = 45^\circ$ ,  $D_y = 100$  мм и  $d_y = 50$  мм:

ТК 45°-100x50 ГОСТ 6942—98

То же, с  $60^\circ$ ,  $D_y = 150$  мм и  $d_y = 100$  мм:

ТК 60°-150x100 ГОСТ 6942—98

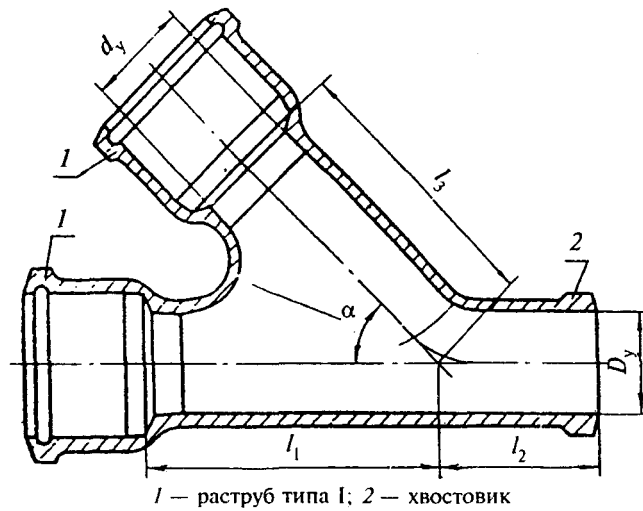


Рисунок 20

Т а б л и ц а 15

Размеры в миллиметрах

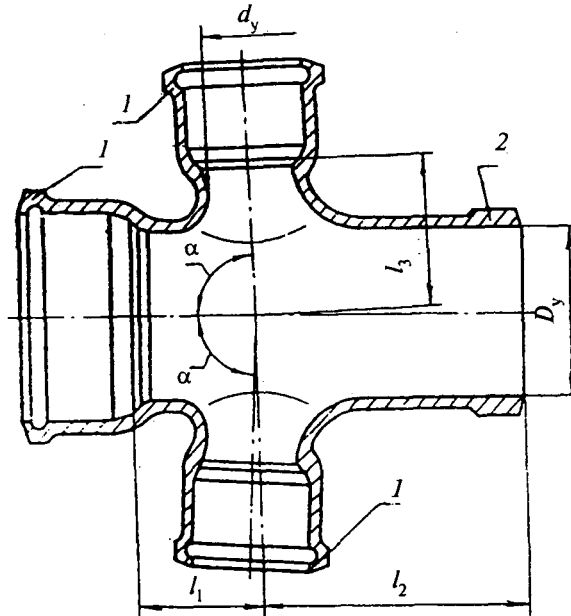
Условный проход		$l_1$	$l_2$	$l_3$	Масса, кг
$D_y$	$d_y$				
При $\alpha = 45^\circ \pm 1^\circ 30'$					
50	50	90	100	90	2,8
100	50	115	75	125	4,8
	100	150	110	150	7,8
150	50	140	50	160	6,7
	100	180	85	188	8,4
	150	220	125	220	12,5
При $\alpha = 60^\circ \pm 1^\circ 30'$					
50	50	62	108	62	2,7
100	50	80	95	90	4,8
	100	110	125	110	7,0
150	50	92	80	120	6,7
	100	122	108	135	8,1
	150	152	138	152	13,0

#### 4.17 Крестовины прямые

4.17.1 Конструкция и размеры крестовин прямых должны соответствовать указанным на рисунке 21 и в таблице 16.

Пример условного обозначения крестовины прямой  $D_y = 100$  мм и  $d_y = 50$  мм:

КП-100х50 ГОСТ 6942—98



$\alpha = 87^{\circ}30' \pm 1^{\circ}30'$ ; 1 — раструб типа 1; 2 — хвостовик

Рисунок 21

Т а б л и ц а 16

Размеры в миллиметрах

Условный проход		$l_1$	$l_2$	$l_3$	Масса, кг
$D_y$	$d_y$				
50	50	40	120	40	3,2
100	50	40	120	65	6,0
	100	70	145	70	8,0
150	50	40	125	90	6,5
	100	70	155	95	9,8

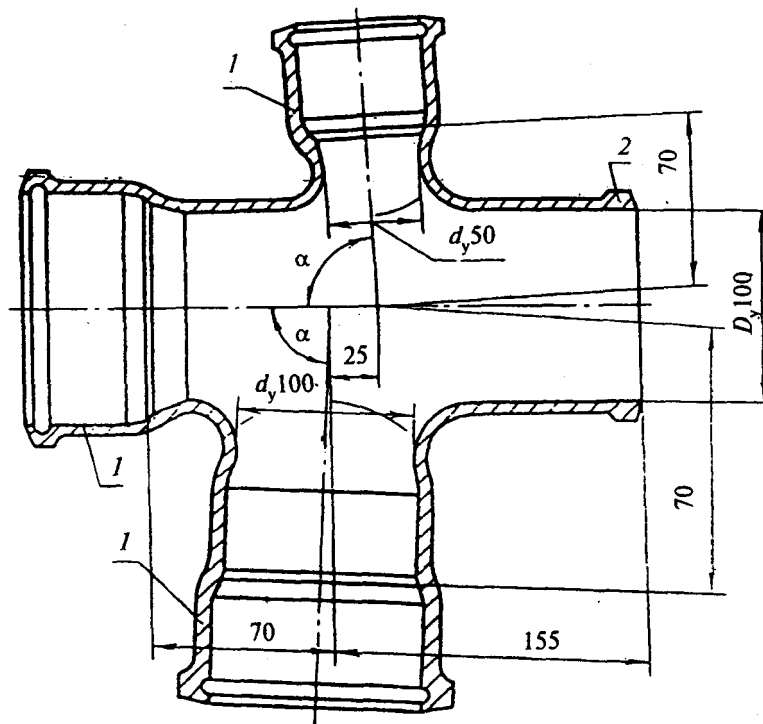
ГОСТ 6942—98

**4.18 Крестовины прямые со смещенной осью отвода**

4.18.1 Конструкция и размеры крестовин прямых со смещенной осью отвода должны соответствовать указанным на рисунке 22. Масса тройника 7,6 кг.

Условное обозначение крестовины прямой со смещенной осью отвода:

КПС-100x50 ГОСТ 6942—98



$\alpha = 87^{\circ}30' \pm 1^{\circ}30'$ ; 1 — раструб типа I; 2 — хвостовик

**Рисунок 22**

#### 4.19 Крестовины косые

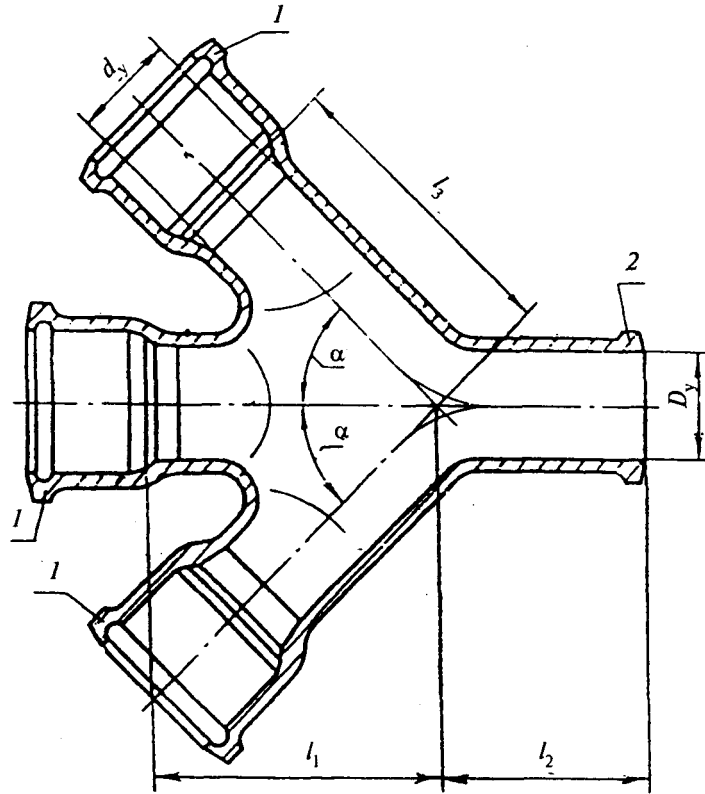
4.19.1 Конструкция и размеры крестовин косых должны соответствовать указанным на рисунке 23 и в таблице 17.

Пример условного обозначения крестовины косой с  $\alpha = 45^\circ$ ,  $D_y = 100$  мм и  $d_y = 100$  мм:

КК 45°-100x100 ГОСТ 6942—98

То же, с  $\alpha = 60^\circ$ ,  $D_y = 150$  мм и  $d_y = 50$  мм:

КК 60° -150x50 ГОСТ 6942—98



1 — раструб типа I; 2 — хвостовик

Рисунок 23

Т а б л и ц а 17

Размеры в миллиметрах

Условный проход		$l_1$	$l_2$	$l_3$	Масса, кг
$D_y$	$d_y$				
При $\alpha = 45^\circ \pm 1'30''$					
50	50	90	100	90	4,0
100	50	115	75	125	6,9
	100	150	110	150	10,5
150	50	140	85	160	7,3
	100	180	85	188	10,5
При $\alpha = 60^\circ \pm 1'30''$					
50	50	62	108	62	3,0
100	50	80	95	90	5,8
	100	110	125	110	9,8
150	50	92	80	120	7,0
	100	122	108	135	10,0

#### 4.20 Крестовины двухплоскостные

4.20.1 Крестовины двухплоскостные изготавливаются в двух исполнениях: правом и левом.

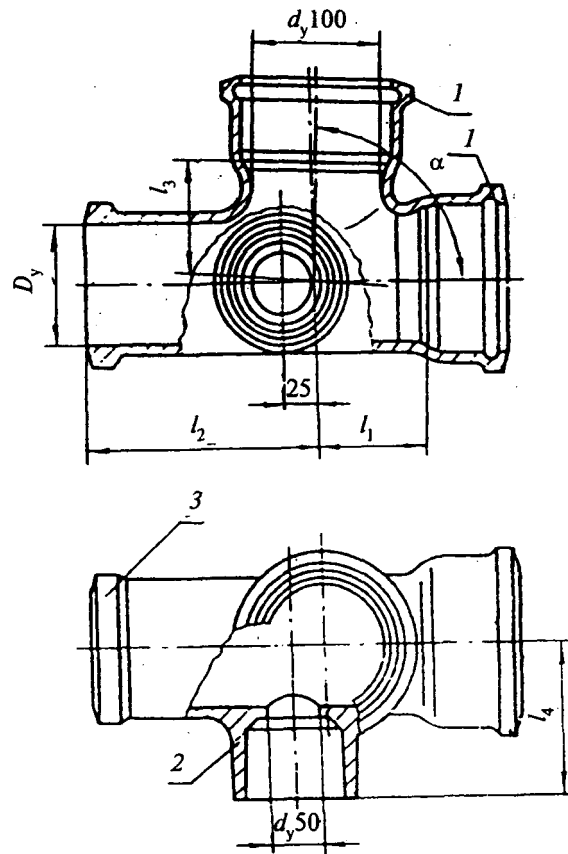
4.20.2 Конструкция и размеры двухплоскостных крестовин должны соответствовать указанным на рисунке 24 и в таблице 18.

Пример условного обозначения крестовины двухплоскостной  $D_y = 150$  мм в правом исполнении:

КД-150x100x50 ГОСТ 6942—98

То же, в левом исполнении:

ЛКД-150x100x50 ГОСТ 6942—98



$\alpha = 87^{\circ}30' \pm 1^{\circ}30'$ ; 1 — раструб типа I; 2 — раструб типа III; 3 — хвостовик

Рисунок 24

Таблица 18

Размеры в миллиметрах

Условный проход $D_y$	$l_1$	$l_2$	$l_3$	$l_4$	Масса, кг
100	70	155	75	105	6,5
150	100	180	130	145	13,8



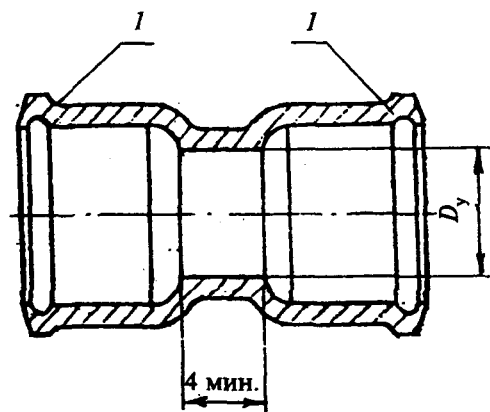
ГОСТ 6942—98

#### 4.21 Муфты

4.21.1 Конструкция и размеры муфт должны соответствовать указанным на рисунке 25 и в таблице 19.

Пример условного обозначения муфты  $D_y = 100$  мм:

Мф-100 ГОСТ 6942—98



*I* — раструб типа I

Рисунок 25

Таблица 19

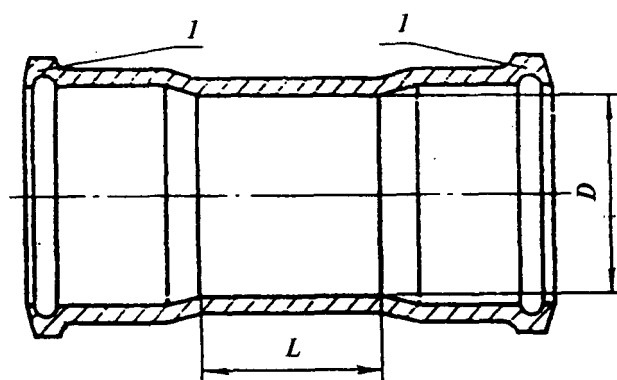
Условный проход $D_y$ , мм	Масса, кг
50	1,3
100	2,7
150	5,0

#### 4.22 Муфты подвижные

4.22.1 Конструкция и размеры муфт подвижных должны соответствовать указанным на рисунке 26 и в таблице 20.

Пример условного обозначения муфты подвижной  $D_y = 100$  мм:

МФН-100 ГОСТ 6942—98



*I* — раструб типа II

Рисунок 26

Таблица 20

Размеры в миллиметрах

Условный проход $D_y$	$D$	$L$	Масса, кг
50	67	80	1,8
100	118	100	3,8
150	170	120	6,2

ГОСТ 6942—98

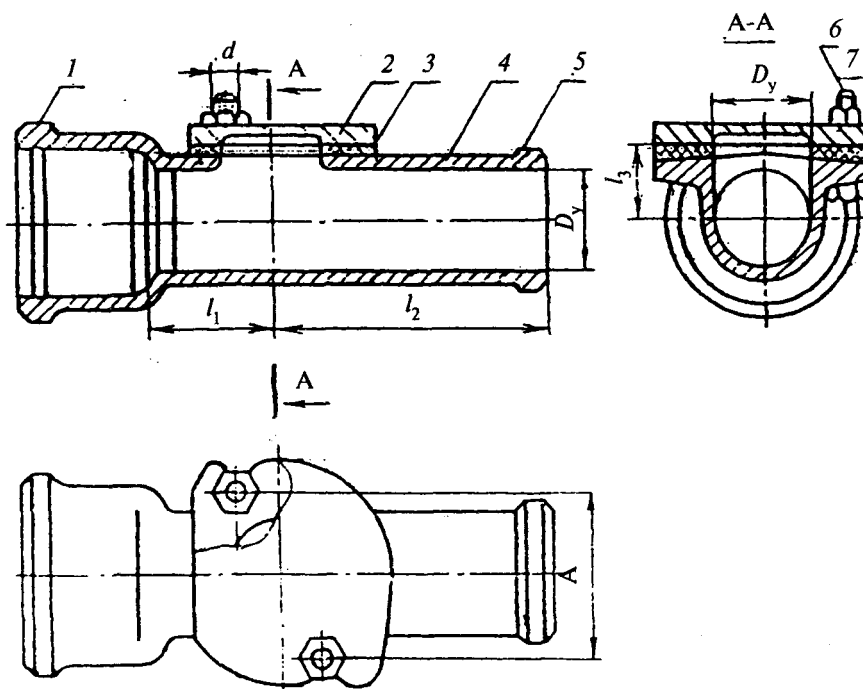
#### 4.23 Ревизии

4.23.1 Конструкция и размеры ревизий должны соответствовать указанным на рисунке 27 и в таблице 21.

Пример условного обозначения ревизии  $D_y = 100$  мм:

Р-100 ГОСТ 6942—98

4.23.2 Допускается размещение болтов в плоскости А-А и изготовление крышки 2 из стали.



1 — раструб типа I; 2 — крышка; 3 — прокладка; 4 — корпус; 5 — хвостовик; 6 — гайка; 7 — болт

Рисунок 27

Таблица 21

Размеры в миллиметрах

Условный проход $D_y$	$l_1$	$l_2$	$l_3$	$d$	A	Масса, кг	Число болтов
50	60	115	34	10	80	2,2	2
100	95	135	58	12	140	6,8	2
150	120	165	84	12	170	10,5	2

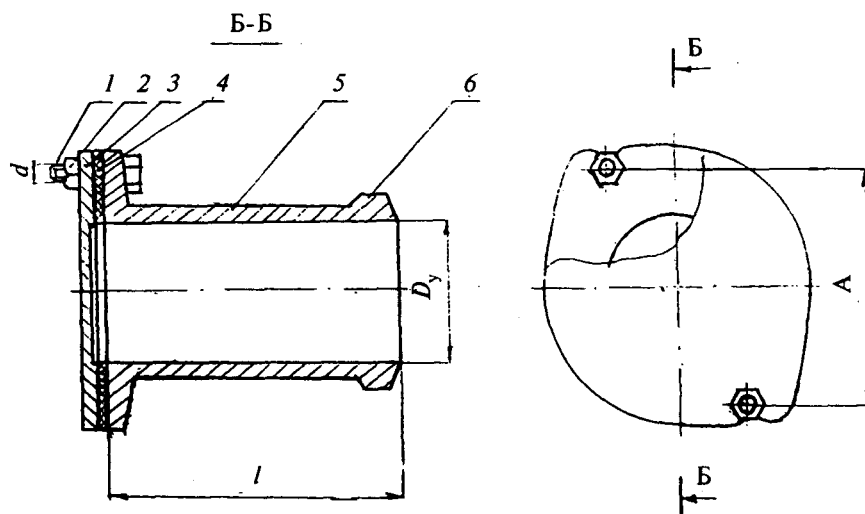
**4.24 Заглушки**

4.24.1 Конструкция и размеры заглушек должны соответствовать указанным на рисунке 28 и в таблице 22.

Пример условного обозначения заглушки  $D_y = 100$  мм:

3-100 ГОСТ 6942—98

4.24.2 Допускается размещение болтов в плоскости Б-Б и изготовление крышки 3 из стали.



1 — болт; 2 — гайка; 3 — крышка; 4 — прокладка; 5 — корпус; 6 — хвостовик

Рисунок 28

ГОСТ 6942—98

Т а б л и ц а 22

Размеры в миллиметрах

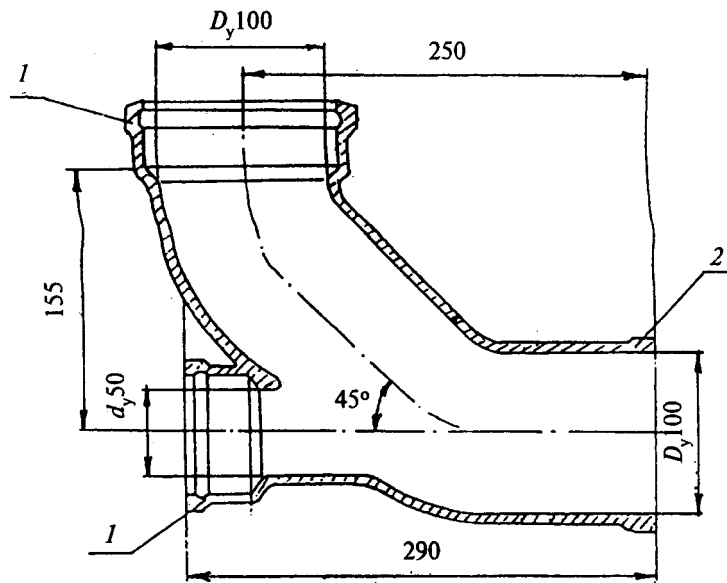
Условный проход $D_y$	$l$	$A$	$d$	Число болтов	Масса, кг
50	100	80	10	2	0,8
100	110	140	12	2	1,9
150	120	170	12	2	2,8

#### 4.25 Отводы-тройники переходные

4.25.1 Конструкция и размеры отводов-тройников переходных должны соответствовать указанным на рисунке 29. Масса отвода-тройника переходного 7,8 кг.

Пример условного обозначения отвода-тройника переходного:

ОТП-100х50 ГОСТ 6942—98



1 — раструб типа I; 2 — хвостовик

Рисунок 29

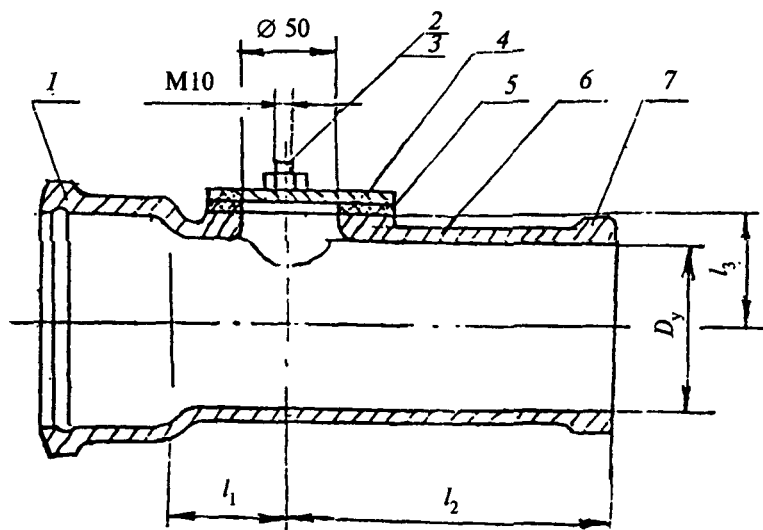
#### 4.26 Прочистки

4.26.1 Конструкция и размеры прочисток должны соответствовать указанным на рисунке 30 и в таблице 23.

Пример условного обозначения прочистки:

Пр-100 ГОСТ 6942—98

4.26.2 Прочистки должны поставляться комплектно со всеми деталями, указанными на рисунке, и в собранном виде.



1 — раструб типа I; 2 — гайка; 3 — болт; 4 — крышка; 5 — прокладка;  
6 — корпус; 7 — хвостовик

Рисунок 30

Т а б л и ц а 23

Размеры в миллиметрах

Условный проход $D_y$	$l_1$	$l_2$	$l_3$	Масса, кг
100	53	142	65	6,13
150	53	142	95	10,55

4.27 Размеры и масса даны без учета антикоррозионного покрытия.

## 5 Технические требования

5.1 Чугунные канализационные трубы и фасонные части к ним следует изготавливать в соответствии с требованиями настоящего стандарта, по конструкторской и технологической документации, утвержденной в установленном порядке.

### 5.2 Характеристики

5.2.1 Трубы и фасонные части к ним не должны иметь дефектов, ухудшающих их монтажные и эксплуатационные качества: заливов, наростов, капель металла, шлаковых наслоений на наружной и внутренней поверхностях. Допускается устранение незначительных дефектов, обусловленных способом производства и не ухудшающих качества изделий.

5.2.2 Трубы и фасонные части к ним не должны иметь отбела по всей наружной поверхности глубиной более 1 мм, а на торцах и наружной поверхности гладких концов труб на длине 60 мм от торца и в местах разъема литейных форм на фасонных частях — глубиной более 2 мм.

5.2.3 Отклонения от номинальных размеров внутренних диаметров раструбов труб и фасонных частей и наружных диаметров гладких концов труб и хвостовиков фасонных частей (до нанесения на изделие антикоррозионного покрытия) не должны превышать  $\pm 2$  мм. Отклонения от размеров строительных длин в изделиях всех типов и диаметров не должны превышать  $\pm 0,9$  %.

5.2.4 Допускается утолщение не более чем на 2 мм стенок гладких концов труб на участке длиной до 150 мм и хвостовиков фасонных частей на участке длиной до 70 мм от их торцов с соответствующим уменьшением внутренних диаметров изделий в этих местах, а также закругление с наружной стороны торцов гладких концов труб и хвостовиков фасонных частей.

5.2.5 Предельные отклонения от номинальных размеров отливок изделий, за исключением регламентированных в 3.2.3 и 3.2.4, должны соответствовать 11 т классу точности по ГОСТ 26645.

5.2.6 Отклонения от расчетных значений масс изделий, установленных в стандартах на конструкции, и размеры этих изделий (при подсчете которых плотность чугуна принята равной  $7,1$  г/см<sup>3</sup>) должны соответствовать 11 т классу точности по ГОСТ 26645.

Отливки, масса которых превышает максимальную, признаются годными при условии, что по всем прочим качественным характеристикам они соответствуют настоящему стандарту.

5.2.7 Отклонения от прямолинейности труб  $D_y$  100 и  $D_y$  150 мм не должны превышать 2 мм на 1 м длины, а труб  $D_y$  50 мм — 5 мм на 1 м длины.

5.2.8 Трубы и фасонные части в сборе после нанесения на их внутренние и наружные поверхности антикоррозионного покрытия и заделки растрескиваний должны выдерживать гидравлическое давление не менее 0,1 МПа (1,0 кгс/см<sup>2</sup>).

### 5.3 Требования к сырью, материалам и комплектующим изделиям

5.3.1 Трубы и фасонные части к ним должны изготавливаться из серого чугуна с пластинчатым графитом по ГОСТ 1412 и в соответствии с требованиями к отливкам по ГОСТ 26358.

5.3.2 Наружная и внутренняя поверхности труб и фасонных частей должны быть покрыты антикоррозионным составом на основе битумов марки БНИ ИУ-3 по ГОСТ 9812 или другими составами, обеспечивающими температуру размягчения антикоррозионного покрытия не ниже 333 К (60 °С) и условия эксплуатации УХЛ 4 ГОСТ 15150.

Антикоррозионное покрытие должно быть сплошным, прочным, гладким, без трещин и пузырей, прочно сцепленным с металлом изделий и не должно быть липким.

На поверхности покрытия труб допускаются кольцевые отпечатки от опор для перекачивания труб, а на поверхности покрытия фасонных частей — следы от крючков подвесок цепных конвейеров, а также потеки, вызываемые стоком антикоррозионного состава с труб и фасонных частей, или несплошности покрытия.

### 5.4 Комплектность

5.4.1 Предприятие-изготовитель должно комплектовать трубы и фасонные части для поставки в ассортименте, определяемом заказом потребителя.

### 5.5 Маркировка и упаковка

5.5.1 Трубы и фасонные части должны иметь маркировку, отличную или нанесенную несмываемой краской на торцевой или образ-



ющей поверхности раструба или непосредственно за раструбом и включающую:

- товарный знак предприятия-изготовителя;
- условное обозначение изделия;
- обозначение настоящего стандарта.

5.5.2 Трубы упаковывают в контейнеры, пакеты, в кассеты или в связки, увязанные проволокой.

При упаковке трубы укладывают раструбами попеременно в противоположные стороны. Фасонные части укладывают на ящичные поддоны или контейнеры по ГОСТ 26598, при этом грузоподъемность контейнера должна быть использована полностью.

## **6 Правила приемки**

6.1 Трубы и фасонные части принимают партиями. Партией считают количество труб и фасонных частей, изготовленных в течение одной смены и оформленных одним документом о качестве.

6.2 Для проверки соответствия труб и фасонных частей требованиям настоящего стандарта предприятие-изготовитель проводит приемосдаточные и периодические испытания изделий.

6.3 При приемосдаточных испытаниях проводят проверку изделий на соответствие требованиям:

5.2.2 — 0,5 % изделий от партии;

5.2.1 и 5.3.2 в части внешнего вида антикоррозионного покрытия — 100 % изделий в партии;

5.2.3 — 5.2.8, 5.3.2 в части липкости антикоррозионного покрытия — не менее 2 % изделий от партии.

6.4 Периодические испытания проводят не реже одного раза в квартал.

6.5 Периодическим испытаниям подвергаются изделия, выдержавшие приемосдаточные испытания.

6.6 При периодических испытаниях проводят проверку изделий на соответствие требованиям 5.2.3; 5.5.1 и 5.3.2 в части определения температуры размягчения антикоррозионного покрытия и прочности сцепления его с металлом в объеме 0,5 % изделий от партии.

6.7 Потребитель имеет право проводить контрольную проверку труб и фасонных частей по любому показателю качества, соблюдая

порядок отбора изделий, приведенный в 6.3; 6.6, и применяя методы контроля, указанные в разделе 7.

6.8 Если при проверке хотя бы одно изделие по какому-либо показателю не будет соответствовать требованиям настоящего стандарта, то проводят повторную проверку по этому показателю удвоенного числа изделий из той партии.

При неудовлетворительных результатах повторной проверки партию изделий бракуют или проводят поштучную приемку изделий с проверкой показателей, по которым при повторной проверке были получены неудовлетворительные результаты.

## **7 Методы контроля**

7.1 Глубину отбела и размеры отбеленного слоя (5.2.2) проверяют на выбракованных по другим показателям изделиях путем их раскалывания и замера глубины и размеров отбеленного слоя линейкой или штангенциркулем по ГОСТ 166.

7.2 Внешний вид и качество поверхностей изделий (5.2.1) и внешний вид антикоррозионного покрытия изделий (5.3.2) проверяют визуально без применения увеличительных приборов сравнением проверяемого изделия с эталоном.

7.3 Отклонения от размеров труб и фасонных частей (5.2.3 — 5.2.5) проверяют универсальными измерительными инструментами, обеспечивающими необходимую точность измерений. Измерения проводят в двух взаимно перпендикулярных направлениях. Среднее арифметическое значение результатов двух измерений считают наружным (внутренним) диаметром. При этом результат каждого измерения должен находиться в пределах допускаемых отклонений.

7.4 Проверку массы изделий и отклонения от нее (5.2.6) проводят путем взвешивания изделий на весах с классом точности не грубее 2-го.

### **7.5 Определение наличия и значения величины непрямолинейности труб (5.2.7)**

7.5.1 Приспособления и инструменты:

- штангенрейсмас по ГОСТ 164;
- контрольная горизонтальная плита;
- две стальные призматические опоры одинаковой высоты.

### 7.5.2 Проведение проверки

На контрольную плиту устанавливают параллельно между собой на расстоянии друг от друга более половины длины проверяемой трубы две призматические опоры и на них укладывают трубу прогибом вниз. При помощи штангенрейсмаса с точностью до 0,1 мм измеряют расстояние от поверхности плиты до нижней точки трубы в месте ее наибольшего прогиба.

### 7.5.3 Подсчет результатов проверки

Значение отклонения от прямолинейности трубы на 1 м ее длины  $\Delta$  подсчитывают по формуле

$$\Delta = \frac{a - b}{l}, \quad (1)$$

где  $a$  — высота опоры, мм;  
 $b$  — расстояние от горизонтальной поверхности плиты до нижней точки трубы, мм;  
 $l$  — расстояние между призматическими опорами, м.

7.6 Температуру размягчения антикоррозионного покрытия (5.3.2) проверяют по ГОСТ 11506.

7.7 Прочность сцепления антикоррозионного покрытия с металлом изделия (5.3.2) проверяют путем нанесения на покрытие лезвием ножа надрезов в виде сетки с расстояниями между линиями надрезов не менее 40 мм.

Сцепление покрытия считают прочным, если при надрезах покрытие не будет отслаиваться.

7.8 Липкость антикоррозионного покрытия (5.3.2) проверяют при температуре окружающего воздуха от 15 до 30 °С путем легкого прижатия к покрытию изделия чистого листа писчей бумаги по ГОСТ 18510.

Покрытие считают нелипким, если после снятия бумаги на ней не остается следов покрытия.

Липкость покрытия проверяют не ранее чем через 24 ч после нанесения его на изделие.

### **7.9 Проверка герметичности труб и фасонных частей (5.2.8)**

#### **7.9.1 Приспособления, материалы и оборудование:**

- стенд, оборудованный манометром с ценой деления не грубее 0,01 МПа (0,1 кгс/см<sup>2</sup>);
- насос, создающий гидравлическое давление 0,2 МПа (2 кгс/см<sup>2</sup>);
- заглушки (глухие и с патрубками).

#### **7.9.2 Проведение проверки**

Трубы и фасонные части в сборе располагают на стенде, и на ближайшее к насосу отверстие устанавливают заглушку с патрубком для присоединения к насосу, а на другое отверстие устанавливают заглушку с патрубком для слива воды. Если имеются другие отверстия, то на них устанавливают глухие заглушки. При помощи насоса испытываемый участок трубопровода заполняют водой, перекрывают вентилем или другим запорным устройством патрубок для слива воды и создают в нем давление не менее 0,1 МПа (1,0 кгс/см<sup>2</sup>). Такое давление поддерживают не менее 15 с, в течение которых производят осмотр соединений участка трубопровода.

#### **7.9.3 Результаты проверки**

Участок трубопровода считают герметичным, если при его осмотре не будет обнаружено течи воды через его стенки или раструбные соединения, запотевания наружных поверхностей труб и фасонных частей.

## **8 Транспортирование и хранение**

8.1 Трубы и фасонные части перевозят всеми видами транспорта в соответствии с правилами перевозки грузов, действующими на транспорте данного вида.

8.2 Трубы следует хранить рассортированными по условным диаметрам, фасонные части — по типам и типоразмерам в условиях, исключающих возможность механических повреждений изделий.

### **9 Указания по монтажу и эксплуатации**

9.1 Монтаж труб и фасонных частей должен осуществляться по технологии, обеспечивающей их работоспособность и герметичность соединений, в соответствии со строительными нормами и правилами.

9.2 Трубы и фасонные части могут быть соединены между собой методом зачеканки раструбов просмоленной прядью и цементом или заливкой нагретой серой, а также с помощью резиновой уплотнительной манжеты.

### **10 Гарантии изготовителя**

10.1 Изготовитель гарантирует соответствие труб и фасонных частей к ним требованиям настоящего стандарта при соблюдении правил транспортирования, хранения, монтажа и эксплуатации.

10.2 Гарантийный срок хранения — 3 года со дня изготовления.

Гарантийный срок эксплуатации — 2 года со дня ввода объекта в эксплуатацию или продажи в пределах гарантийного срока хранения.

---

УДК 696.133:669.13:006.354    ОКС 91.140.70    Ж21    ОКСТУ 4925

Ключевые слова: трубы чугунные канализационные, фасонные части, система внутренней канализации зданий

---

*Межгосударственный стандарт*  
**ТРУБЫ ЧУГУННЫЕ КАНАЛИЗАЦИОННЫЕ  
И ФАСОННЫЕ ЧАСТИ К НИМ**

**Технические условия**

**ГОСТ 6942—98**

Зав. изд. отд. *Л.Ф. Завидонская*  
Редактор *Л.Н. Кузьмина*  
Технический редактор *Л.Я. Голова*  
Корректор *М.Е. Шабалина, И.Н. Грачева*  
Компьютерная верстка *Е.А. Прокофьева*

---

Подписано в печать 11.02.99. Формат 60x84<sup>1</sup>/<sub>16</sub>.  
Печать офсетная. Усл.-печ. л. 2,5  
Тираж 200 экз. Заказ № 1393

---

*ГУП ЦПП, 127238, Москва, Дмитровское ш., 46, корп. 2, тел. 482-42-94*  
**Шифр подписки 50.4.40**